

FP SERIES

L-sealers with shrink tunnel
Empaquetadoras angulares con túnel de termorretracción
Seladoras angulares com túnel de termo-retração

EN | ES | PT



FP SERIES

SEMI-AUTOMATIC

The semi-automatic packers with L-sealing and Flextron® control system from the FP series are characterized by great quality/price ratio and modularity. All models of this range can indeed be supplied with or without shrink tunnel.

Compared to the traditional L-sealers, the FP series provides higher outputs as well as the possibility of using Polyethylene film, besides the traditional shrink films, and includes different models for outputs ranging up to 1500 packs/hour.

--

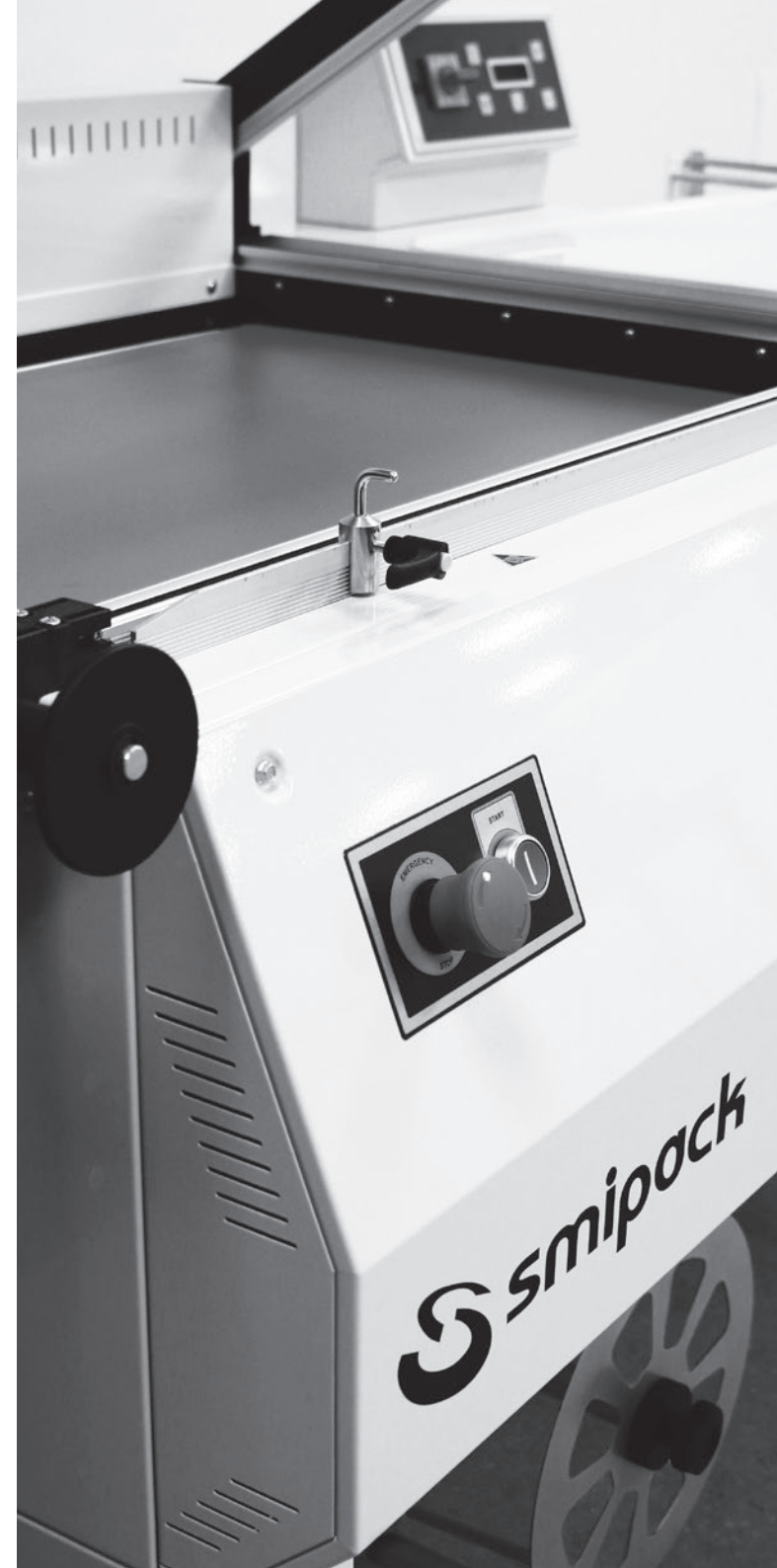
Las empaquetadoras semiautomáticas con soldadura angular y sistema de control Flextron® de la serie FP se caracterizan por una excelente relación calidad/precio y una configuración modular. De hecho, todos los modelos de esta gama se pueden suministrar con o sin túnel de retracción.

Respecto a las tradicionales empaquetadoras angulares, la serie FP ofrece una productividad más elevada y la posibilidad de utilizar también el film de Polietileno, además de los tradicionales film termorretráctiles, e incluye modelos diferentes para alcanzar producciones hasta de 1500 paquetes/hora.

--

As embaladoras semi-automáticas com selagem em L e sistema de controle Flextron® da série FP caracterizam-se pela grande relação custo / benefício qualidade / preço e modularidade. Todos os modelos desta gama podem ser fornecidos com ou sem túnel de retração.

Comparada às tradicionais seladoras em L, a série FP oferece maiores rendimentos e também a possibilidade de uso de filme de Polietileno, além dos tradicionais filmes termo encolhíveis, e inclui diversos modelos para produções de até 1500 packs / hora.



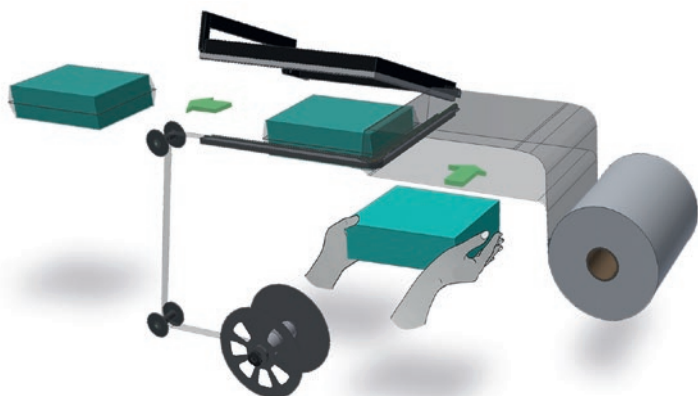
FP560A-FP870A



Advantages and features
Principales características
Principais características

- Motorized sealing bar controlled by inverter
- PTFE-coated sealing blade
- Closed-circuit liquid cooling of the sealing bars
- Viewer of the coolant level
- Sealer and tunnel working height adjustable by means of an outer crank
- Mobile product-holding plate, loose from the film reel support to allow a better adjustment of the film to the pack size
- Emergency button
- Automatic pack discharge by means of a motorized conveyor
- Control system equipped with:
 - » alphanumeric LCD control panel provided with a 32-bit microprocessor card and solid state relays
 - » modular power section, separated from the control panel and characterized by longer-lasting solid state relays
 - » possibility of scheduling up to 10 different work cycles
- Reduced power consumption
- Compliance with CE regulations

- Barra soldadora motorizada controlada por inverter
- Cuchilla soldadora recubierta con PTFE
- Refrigeración de las barras soldadoras por líquido en circuito cerrado
- Visualizador del nivel del líquido refrigerante
- Altura del plano de trabajo de la soldadora y del túnel ajustable externamente por medio de una manivela
- Plato portaproducto móvil separado del soporte bobina, para adaptar más fácilmente el film a las dimensiones del paquete
- Pulsador de emergencia
- Salida automática del paquete por medio de una cinta motorizada
- Sistema de control provisto de:
 - » panel de mando con pantalla LCD alfanumérica, microprocesador de 32 bit y relés de estado sólido
 - » sección de potencia modular, separada del panel de mando y caracterizada por relés de estado sólido de mayor duración
 - » posibilidad de memorizar hasta 10 diferentes ciclos de trabajo
- Reducido consumo de energía
- Conformidad con las normativas CE

- Barra de selagem motorizada controlada pelo inversor
- Lâmina de selagem revestida de PTFE
- Resfriamento das barras seladoras com circuito fechado à líquido
- Nível para controle do líquido de resfriamento
- Base de trabalho da seladora e do túnel reguláveis através de manivela externa
- Bandeja porta-produto móvel, desvinculado do suporte da bobina para uma melhor adaptação do filme às dimensões dos pacotes
- Botão de emergência
- Saída automática do pacote por meio de esteira motorizada
- Sistema de controle dotado de:
 - » painel de comando LCD alfa-numérico com placa microprocessada a 32 bits e relé de estado sólido
 - » seção de potência modular, separada do painel de comando e caracterizada por relé de estado sólido de maior duração
 - » possibilidade de memorizar até 10 diferentes ciclos de trabalho
- Consumo reduzido de energia elétrica
- Em conformidade com as normas CE



	PVC	Polyolefins	Polyethylene
	11-30 my	7-30 my	15-30 my

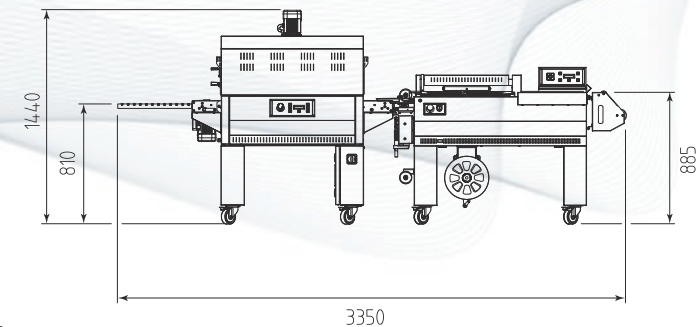
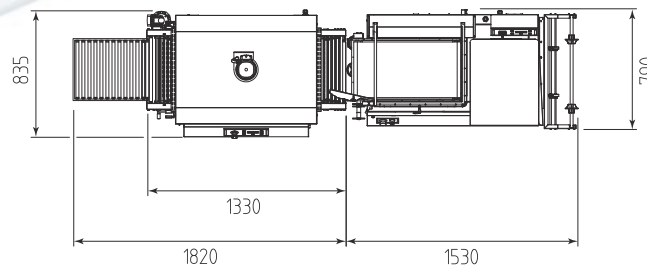
FP560A

Up to 1500 packs/hour
Hasta 1500 paquetes/hora
Até 1500 pacotes/hora

- Semiautomatic L-sealer
- Sealing bar: 560 x 430 mm
- Maximum pack height: 230 mm
- Automatic cycle sealing
- Pack deviation device
- Film scrap collection device as standard supply

-
- Soldadora angular semi-automática
 - Barra soldadora: 560 x 430 mm
 - Altura máxima del paquete: 230 mm
 - Sistema de soldadura automático
 - Desviador de paquetes
 - Dispositivo de recolección del film desechado incluido

-
- Seladora angular semi-automática
 - Barra de selagem: 560 x 430 mm
 - Altura máxima do pacote: 230 mm
 - Sistema de selagem automático
 - Orientador do pacote
 - Recuperação de sobranço do filme de série



FP560A
QR Video Code



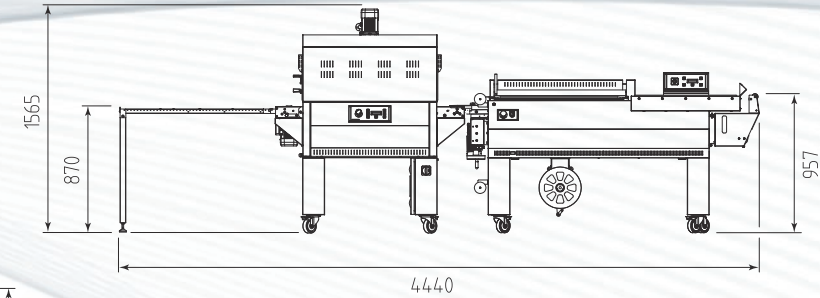
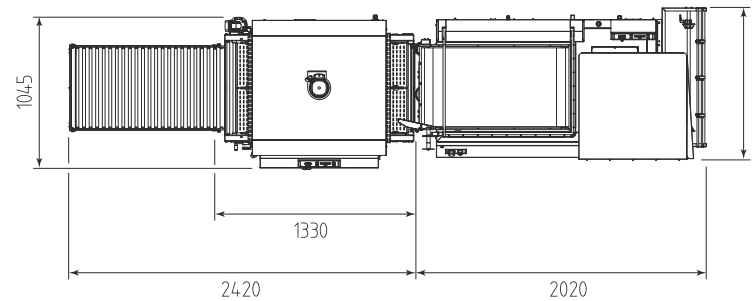
FP870A

Up to 900 packs/hour
Hasta 900 paquetes/hora
Até 900 pacotes/hora

- Semiautomatic L-sealer
- Sealing bar: 870 x 620 mm
- Maximum pack height: 300 mm
- Automatic cycle sealing
- Pack deviation device
- Film scrap collection device as standard supply

- Soldadora angular semi-automática
- Barra soldadora: 870 x 620 mm
- Altura máxima del paquete: 300 mm
- Sistema de soldadura automático
- Desviador de paquetes
- Dispositivo de recolección del film desechado incluido

- Seladora angular semi-automática
- Barra de selagem: 870 x 620 mm
- Altura máxima do pacote: 300 mm
- Sistema de selagem automático
- Orientador do pacote
- Recuperação de sobranço do filme de série



FP870A
QR Video Code



FP SERIES

AUTOMATIC

The automatic "Full Electric" packers with L-sealing and Flxmod® control system from the FP series are characterized by great quality/price ratio and modularity. All models of this range can indeed be supplied with or without shrink tunnel.

Compared to the traditional L-sealers, the FP series provides higher outputs as well as the possibility of using Polyethylene film, besides the traditional shrink films, and includes different models for outputs ranging up to 3600 packs/hour.

--

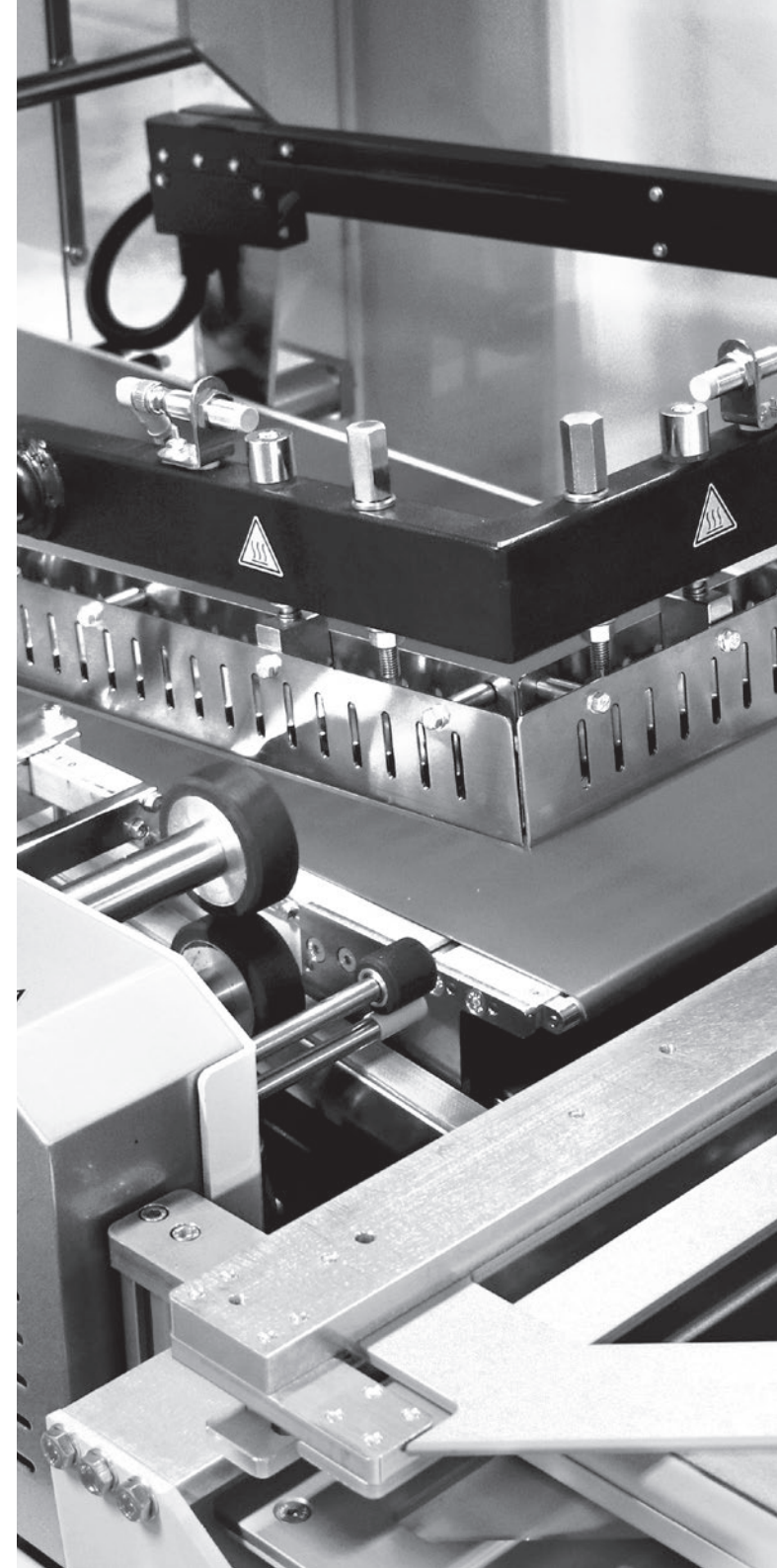
Las empaquetadoras automáticas "Full Electric" con soldadura angular y sistema de control Flxmod® de la serie FP se caracterizan por una excelente relación calidad/precio y una configuración modular. De hecho, todos los modelos de esta gama se pueden suministrar con o sin túnel de retracción.

Respecto a las tradicionales empaquetadoras angulares, la serie FP ofrece una productividad más elevada y la posibilidad de utilizar también el film de Polietileno, además de los tradicionales film termorretráctiles, e incluye modelos diferentes para alcanzar producciones hasta de 3600 paquetes/hora.

--

As embaladoras automáticas "Full Electric" com selagem em L e sistema de controle Flxmod® da série FP caracterizam-se pela grande relação custo / benefício qualidade / preço e modularidade. Todos os modelos desta gama podem ser fornecidos com ou sem túnel de retração.

Comparada às tradicionais seladoras em L, a série FP oferece maiores rendimentos e também a possibilidade de uso de filme de Polietileno, além dos tradicionais filmes termo encolhíveis, e inclui diversos modelos para produções de até 3600 packs / hora.



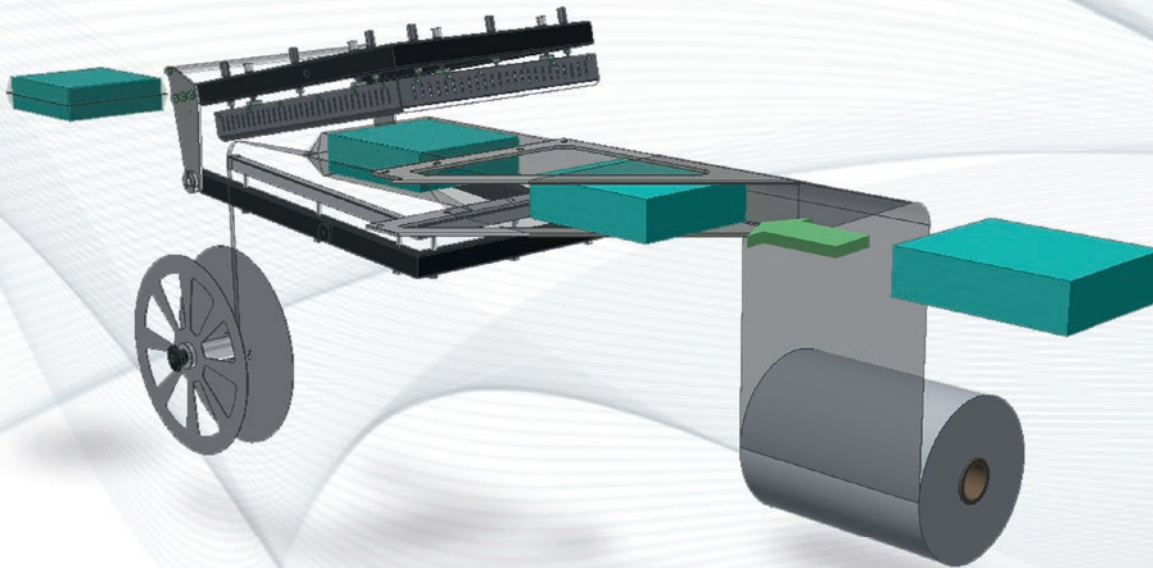
FP6000E-FP6000-FP6000CS FP8000CS

Advantages and features Principales características Principais características

- Motorized sealing bar controlled by inverter and encoder
- PTFE-coated sealing blade
- Flxmod® control system equipped with:
 - » 4.3" graphic LCD control panel equipped with PLC* - 7" full-colour touch-screen display with PLC user-friendly**
 - » modular power section made up by:
 - inverter for all motor**
 - IN/OUT (inlet/outlet) digital and analog control modules
 - » possibility of scheduling up to 50 different work cycles**
- Reduced power consumption
- Compliance with CE regulations

- Barra soldadora motorizada controlada por inverter y encoder
- Cuchilla soldadora tratada PTFE
- Sistema de control Flxmod® provisto de:
 - » panel de comando LCD gráfico 4,3" provisto de PLC* - pantalla touch-screen a color de 7" con tecnología PLC intuitiva**
 - » sección de potencia modular compuesta por:
 - inverter para todos los motores**
 - módulos de mando IN/OUT (entrada/salida) digitales y analógicos
 - » posibilidad de memorizar hasta 50 diferentes ciclos de trabajo**
- Reducido consumo de energía
- Conformidad con las normativas CE

- Barra de selagem motorizada e controlada pelo inversor e encoder
- Lâmina de selagem revestida de PTFE
- Sistema de controle Flxmod® dotado de:
 - » painel de comando LCD gráfico 4,3" dotado de PLC* - monitor touch-screen colorido 7" wide com tecnologia PLC user-friendly**
 - » seção de potência modular composta por:
 - inverter para todos os motores**
 - módulos de comando IN/OUT (entrada/saída) digitais e analógicos
 - » possibilidade de memorizar até 50 diferentes ciclos de trabalho**
- Consumo reduzido de energia elétrica
- Em conformidade com as normas CE



	Polyolefins	Polyethylene
	9-30 my	15-60 my***

*** Polyethylene from 15 to 60 my with optional sealing bar for polyethylene

*** Polietileno de 15 a 60 my con barra soldadora opcional para polietileno

*** Polietileno de 15 a 60 my com opcional de barra soldadora para polietileno

* FP6000E

** FP6000-FP6000CS-FP8000CS

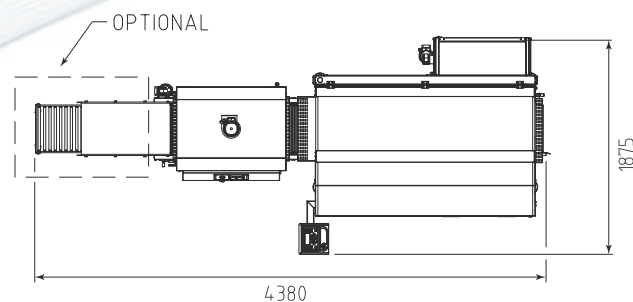
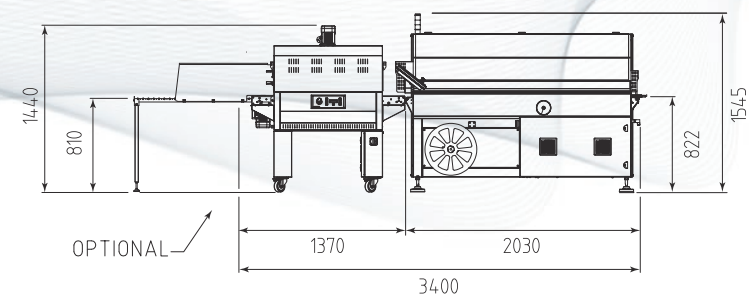
FP6000E

Up to 1800 packs/hour
Hasta 1800 paquetes/hora
Até 1800 pacotes/hora

- Automatic L-sealer
- Sealing bar: 640 x 510 mm
- Maximum pack height: 120 mm

-
- Soldadora angular automática
 - Barra soldadora: 640 x 510 mm
 - Altura máxima del paquete: 120 mm

-
- Seladora angular automática
 - Barra de selagem: 640 x 510 mm
 - Altura máxima do pacote: 120 mm



FP6000E QR
Video Code

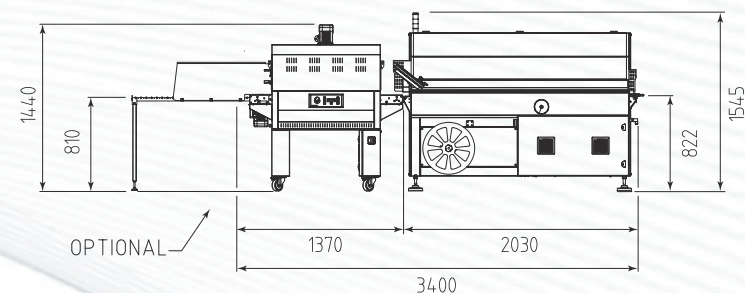
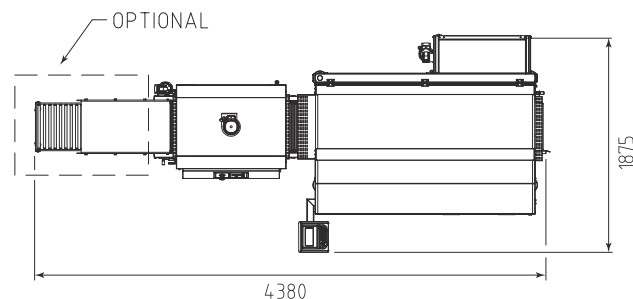


Up to 3000 packs/hour
Hasta 3000 paquetes/hora
Até 3000 pacotes/hora

- Automatic L-sealer
- Sealing bar: 640 x 510 mm
- Maximum pack height: 150 mm
- Motorized conveyor closing system controlled by inverter included
- Patented film dragging system

- Soldadora angular automática
- Barra soldadora: 640 x 510 mm
- Altura máxima del paquete: 150 mm
- Dispositivo de aproximación de cintas motorizado controlado por inverter incluido
- Sistema patentado de arrastre de film

- Seladora angular automática
- Barra de selagem: 640 x 510 mm
- Altura máxima do pacote: 150 mm
- Dispositivo de aproximação do esteiras motorizado e controlado por inverter incluso
- Sistema patentado de arrastre de filme

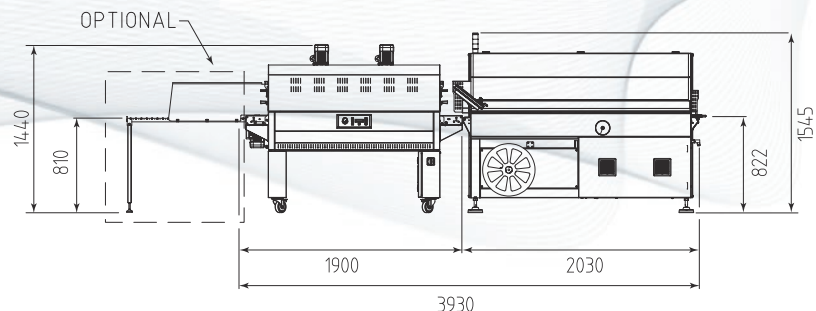
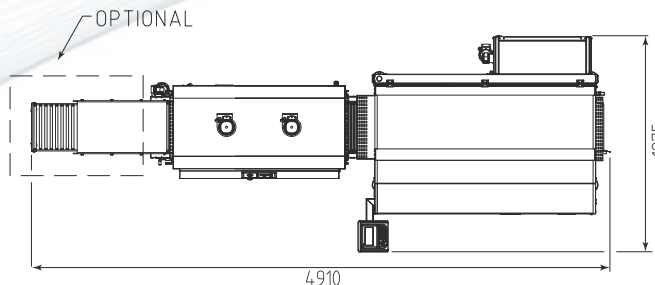


Up to 3600 packs/hour
Hasta 3600 paquetes/hora
Até 3600 pacotes/hora

- Automatic L-sealer
- Sealing bar: 640 x 510 mm
- Maximum pack height: 200 mm
- Motorized center seal system
- Motorized conveyor closing system controlled by inverter included
- Patented film dragging system

- Soldadora angular automática
- Barra soldadora: 640 x 510 mm
- Altura máxima del paquete: 200 mm
- Sistema motorizado de centrado de la soldadura
- Dispositivo de aproximación de cintas motorizado controlado por inverter incluido
- Sistema patentado de arrastre de film

- Seladora angular automática
- Barra de selagem: 640 x 510 mm
- Altura máxima do pacote: 200 mm
- Sistema motorizado de centralização da selagem
- Dispositivo de aproximação do esteiras motorizado e controlado por inverter incluso
- Sistema patentado de arrastre de filme

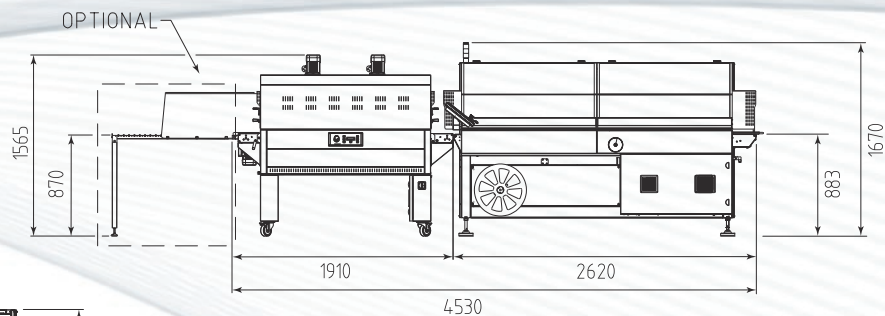
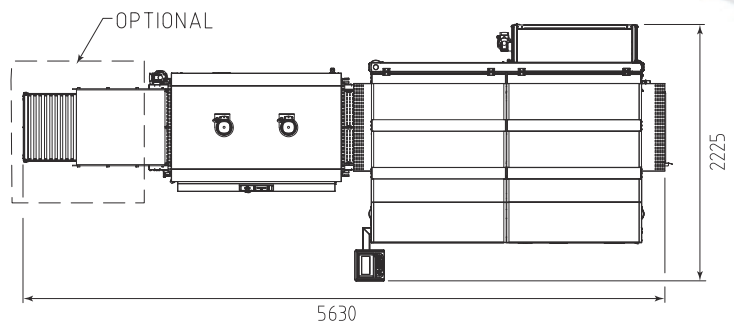


Up to 2700 packs/hour
 Hasta 2700 paquetes/hora
 Até 2700 pacotes/hora

- Automatic L-sealer
- Sealing bar: 840 x 710 mm
- Maximum pack height: 250 mm
- Motorized center seal system
- Motorized conveyor closing system controlled by inverter (optional)
- Patented film dragging system

- Soldadora angular automática
- Barra soldadora: 840 x 710 mm
- Altura máxima del paquete: 250 mm
- Sistema motorizado de centrado de la soldadura
- Dispositivo de aproximación de cintas motorizado controlado por inverter (opcional)
- Sistema patentado de arrastre de film

- Seladora angular automática
- Barra de selagem: 840 x 710 mm
- Altura máxima do pacote: 250 mm
- Sistema motorizado de centralização da selagem
- Dispositivo de aproximação do esteiras motorizado e controlado por inverter (opcional)
- Sistema patentado de arrastre de filme



T450-T452 T650-T652

Main features Características principales Principais características

- Flxmod® control system equipped with:
 - » alphanumeric LCD control panel with electronic board
 - » modular power section, separated from the control panel and equipped with:
 - inverter to control the speed of the oven belt
 - solid state relays to control the resistance module
 - » possibility of scheduling up to 10 different work cycles
 - Conveyor with turning or fixed silicone-coated rollers
 - Tunnel air flow adjustable by flaps
 - Film handled: PVC, Polyolefin and Polyethylene up to 80 my
 - Reduced power consumption
 - Compliance with CE regulations
- Sistema de control Flxmod® provisto de:
 - » panel de mando LCD alfanumérico con tarjeta electrónica
 - » sección de potencia modular, separada del panel de mando equipada con:
 - inverter para controlar la velocidad de la cinta del horno
 - relés estáticos para controlar el módulo de resistencias
 - » posibilidad de memorizar hasta 10 diferentes ciclos de trabajo
 - Cinta transportadora del túnel con rodillos giratorios o fijos recubiertos de silicón
 - Deflectores para la regulación del flujo de aire
 - Film utilizables: PVC, Poliolefinas y Polietileno hasta 80 my
 - Reducido consumo de energía
 - Conformidad con las normativas CE
- Sistema de controle Flxmod® dotado de:
 - » painel de comando LCD alfa-numérico com placa eletrônica
 - » seção de potência modular, separada do painel de comando caracterizada por:
 - inverter para controlar a velocidade da esteira do forno
 - relés estáticos para controlar o modulo das resistências
 - » possibilidade de memorizar até 10 diferentes ciclos de trabalho
 - Esteira transportadora do túnel com rolos giratórios ou fixos revestidos em silicone especial para alta temperatura
 - Defletores para regulagem do fluxo de ar
 - Filmes utilizáveis: PVC, Poliolefínico e Polietileno de até 80 my
 - Consumo reduzido de energia elétrica
 - Em conformidade com as normas CE

		FP560A	FP870A	FP6000E	FP6000	FP6000CS	FP8000CS
	T450	•		•	•		
	T650		•				
	T452				•	•	
	T652						•



T SERIES



GH-GHR-GHL SERIES

The GH range consists of 4 models (one of which is made of stainless steel) with motorized conveyor, all mainly used as feeding belts for the automatic L-sealers range.

The GHR range includes 90° infeed belts for the grouping and stacking of the products in different formats before loading them into automatic packers conveyors.

The GHL model, is a belt with product-separating device which represents the ideal solution for the alignment of flanked products, grouped or stacked.

--

La gama GH está compuesta por 4 modelos (uno de ellos de acero inoxidable) con cinta motorizada, utilizables principalmente como cintas de alimentación para la gama de empaquetadoras angulares automáticas.

La gama GHR incluye cintas de entrada a 90° para reagrupar y superponer productos en distintos formatos antes de su carga sobre la cinta de las empaquetadoras automáticas.

El modelo GHL es una cinta dispositivo separador de producto que representa la solución ideal para la alineación de productos flanqueados, agrupados o sobrepuestos.

--

A gama GH é composta por 4 modelos (dos quais uma é de aço inox) com esteira motorizada, utilizáveis principalmente como esteiras de alimentação para a gama de seladoras angulares automáticas.

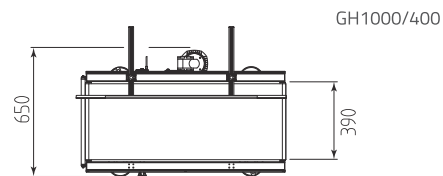
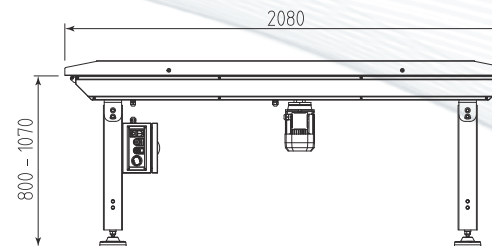
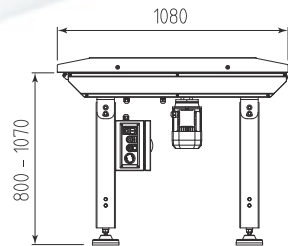
A gama GHR inclui a esteira de entrada à 90° para o reagrupamento e sobreposição dos produtos em diferentes formatos antes de carregá-los na esteira das seladoras automáticas.

O modelo GHL é uma esteira com dispositivo separador de produto que representa a solução ideal para o alinhamento de produtos em linha, agrupados ou empilhados.

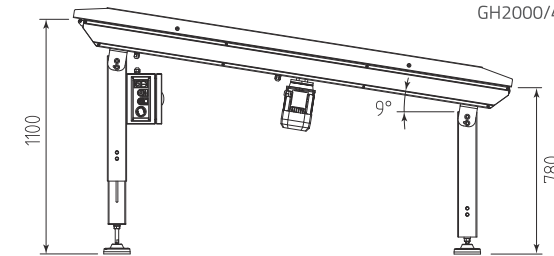
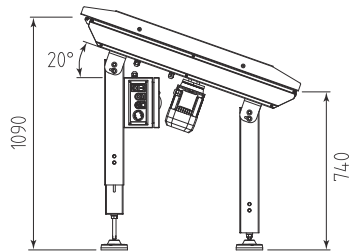
	GH1000/400	GH2000/400	GH2000/600	GHR 280R	GHR 280ST	GHL400
FP6000/E	•	•		•	•	•
FP6000	•	•		•	•	•
FP6000CS	•	•		•	•	•
FP8000CS			•	•	•	•



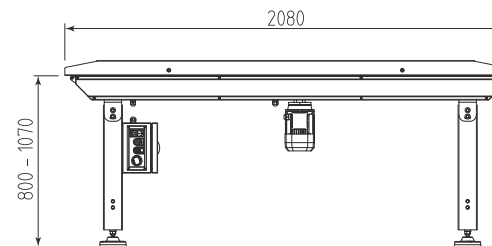
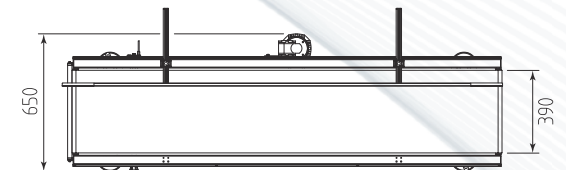
GH1000/400 - GH2000/400 - GH2000/600



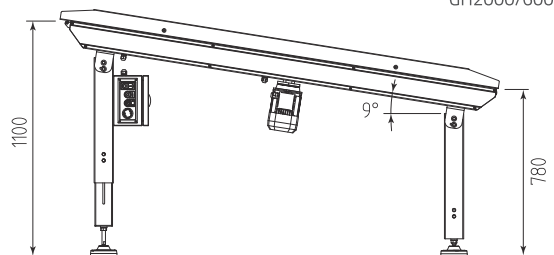
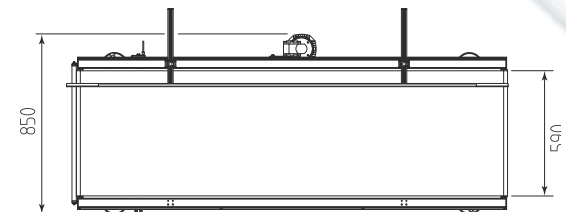
GH1000/400



GH2000/400



GH2000/600



The belts of the GH range can be interfaced directly to the automatic L-sealers and are equipped with a inverter for speed regulation.

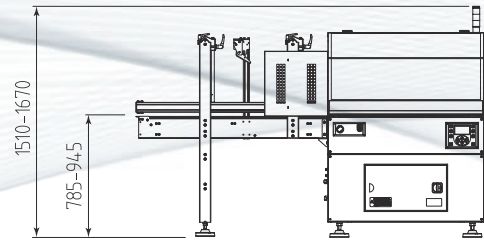
--

Las cintas de la gama GH se pueden conectar directamente con las selladoras angulares automáticas y están provistas de un inverter para la regulación de la velocidad.

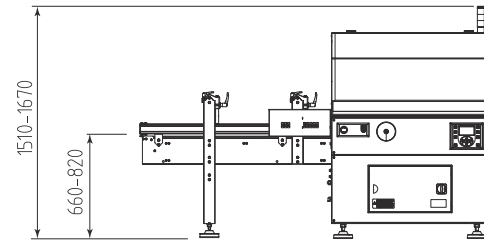
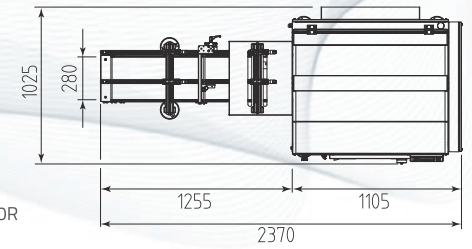
--

As esteiras da gama GH podem ser conectadas diretamente às seladoras angulares automáticas e possuem um inversor para regulagem de velocidade.

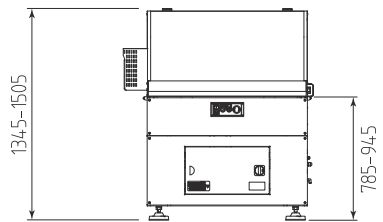
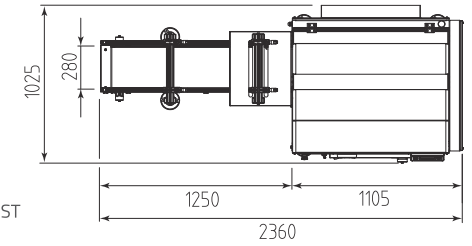
GHL 400 - GHR 280R - GHR 280ST



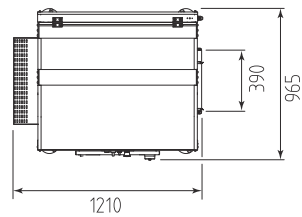
GHR 280R



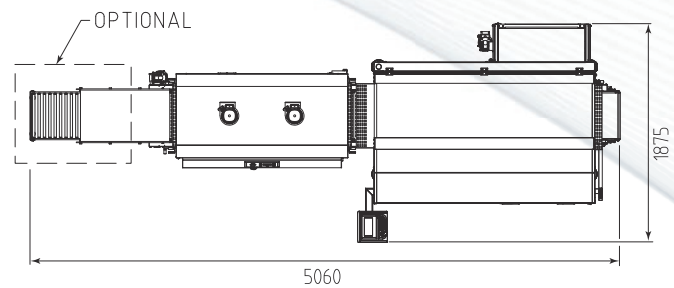
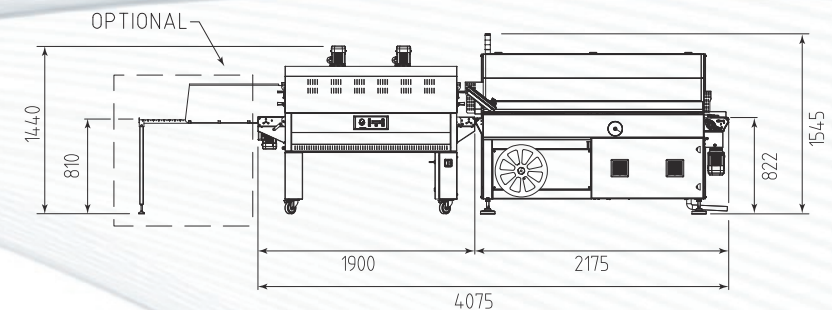
GHR 280ST



GHL 400

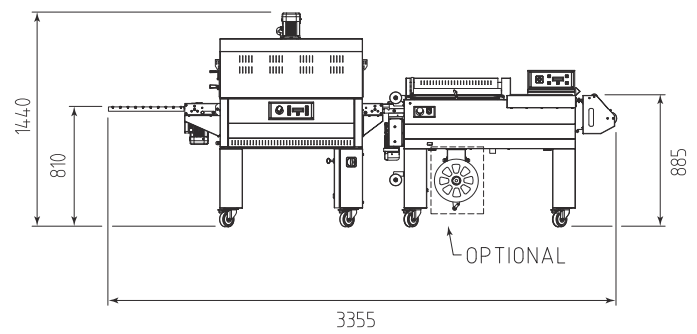


FP Inox series

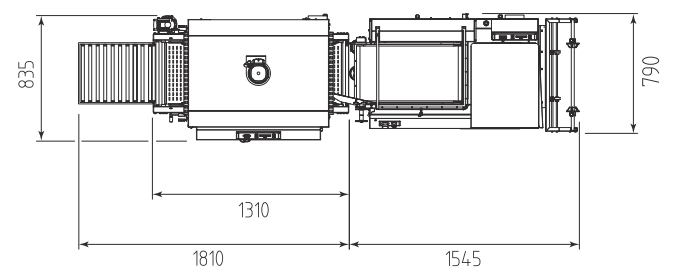


FP600CS+T452

FP600CS Inox
QR Video Code



FP560A+T450



Technical specifications Características técnicas Características técnicas		FP560A •	FP870A	FP6000E	FP6000	FP6000CS •	FP8000CS	T450 •
Power supply Suministro eléctrico Alimentação elétrica	V Hz	220/240 1PH+N+PE 50/60	220/240 1PH+N+PE 50/60	380/415 3PH+N+PE 220/240 3PH+PE 50/60	380/415 3PH+N+PE 220/240 3PH+PE 50/60	380/415 3PH+N+PE 220/240 3PH+PE 50/60	380/415 3PH+N+PE 220/240 3PH+PE 50/60	380/415 3PH+N+PE 220/240 3PH+PE 50/60
Installed power Potencia eléctrica Potência elétrica	W	2500	3100	3350	3350	3350	3950	8000
Compressed air pressure Presión del aire comprimido Pressão ar comprimido	bar							
Compressed air consumption Consumo del aire comprimido Consumo de ar comprimido	NI/p**							
Sealing bar Barra soldadora Barra de selagem	mm	560 x 430	870 x 620	640 x 510	640 x 510	640 x 510	840 x 710	
Maximum pack height Altura máxima del paquete Altura máxima do pacote	mm	230	300	120	150	200	250	230
Speed of conveyors Velocidad cintas transportadoras Velocidade das esteiras transportadoras	m/min.	19	19	19	10 - 30	10 - 30	10 - 30	2 - 14,5
Output up to Producción de hasta Produção de até	pph*	1500	900	1800	3000	3600	2700	
Maximum size film reel Dimensiones máximas bobina film Dimensões máximas da bobina de filme	mm	600 - ø 300	800 - ø 300	600 - ø 350	600 - ø 350	600 - ø 350	850 - ø 350	
Machine size Dimensiones de la máquina Dimensões da máquina	mm	2010 x 790 h 1050	3050 x 1055 h 1125	2175 x 1875 h 1505 - 1665	2175 x 1875 h 1505 - 1665	2175 x 1875 h 1505 - 1665	2765 x 2225 h 1605 - 1765	1370 x 835 h 1440
Machine net weight Peso neto de la máquina Peso líquido da máquina	Kg	148	247	580	580	660	820	187

* pph (packs per hour) - The stated speed can change according to the product size, the pack collation and the type of film used.

* pph (paquetes por hora) - La velocidad indicada puede variar según las dimensiones del producto, el formato del paquete y el tipo de film utilizado.

* pph (pacotes por hora) - A velocidade indicada pode variar em função das dimensões do produto, do formato do pacote e da tipologia do filme utilizado.

** NI/p (Normal liter per pack)

** NI/p (Normal litros por paquete)

** NI/p (Normal litros por pacote)

T452 •	T650	T652	GH1000/400	GH2000/400 •	GH2000/600	GHR 280R	GHR 280ST	GHL 400
380/415 3PH+N+PE 220/240 3PH+PE 50/60	380/415 3PH+N+PE 220/240 3PH+PE 50/60	380/415 3PH+N+PE 220/240 3PH+PE 50/60	220/240 1PH+N+PE 50/60	220/240 1PH+N+PE 50/60	220/240 1PH+N+PE 50/60	220/240 1PH+N+PE 50/60	220/240 1PH+N+PE 50/60	220/240 1PH+N+PE 50/60
12750	9500	15800	370	370	370	550	550	370
						6	6	6
						1	1	0,37
230	300	300						
3 - 19,5	1,5 - 9	2 - 14,5	7 - 30	7 - 30	7 - 30	5 - 24	6 - 26	10 - 30
1900 x 835 h 1440	1380 x 1045 h 1565	1910 x 1045 h 1565	1080 x 650 h 885 - 1155	2080 x 650 h 885 - 1155	2080 x 850 h 885 - 1155	2370 x 1025 h 1510 - 1670	2360 x 1025 h 1510 - 1670	1210 x 965 h 1345 - 1505
300	241	380	75	100	120	330	305	195

- Available also in Stainless steel
- Disponible también en versión Inox
- Disponíveis também na versão Inox

The information stated in this brochure can change without notice / The various available accessories will be specified in the offer.
 Las informaciones aquí contenidas están sujetas a variaciones sin previo aviso / Se especificarán los varios accesorios disponibles en fase de cotización.
 As informações aqui contidas podem sofrer alterações sem nenhum prévio aviso / Os vários acessórios disponíveis serão especificados na elaboração da oferta.



SMI USA Inc.
1270 Shilon Road NW, Suite 100
Kennesaw, GA 30144 - USA
+1 404 799 9929
www.smipackusa.com



Smicentroamericana S.A. de C.V.
Francisco Moreno N° 24, Col. Vallejo Poniente
Del. Gustavo A. Madero, 07790 Ciudad de México, México
+52 55 5355 3870
www.smipack.com.mx



SMI do Brasil Ltda
Av. Dr. Mauro Lindemberg Monteiro, 185
06278-010, Osasco SP, Brasil
+55 11 360 15 334
www.smidobrasil.com.br



SMI Machinery Beijing Co. Ltd
Floor 25, Tower 5, Han'S Plaza, N.2 Ronghua South Rd
101300 Beijing Eco&Technological Development Area, China
Phone +86 10-87162766
www.smigroup.it



SMIPACK S.p.A.
Via Piazzalunga, 30 - 24015 | S.Giovanni Bianco BG - ITALY | Tel +39 0345 40.400 | Fax +39 0345 40.409
www.smipack.it

